

令和3年11月25日
 東日本高速道路株式会社
 宇都宮管理事務所

E4 東北自動車道 夜間ランプ閉鎖のお知らせ

～道路照明設備工事、舗装補修工事等を行います～

NEXCO東日本 宇都宮管理事務所(栃木県鹿沼市)では、**E4** 東北自動車道(以下「東北道」) のサービスエリア(以下「SA」)、インターチェンジ(以下「IC」)及びスマートICにて道路照明設備工事、舗装補修工事等を行うため、夜間ランプ閉鎖を実施します。

お客さまには大変ご迷惑をおかけしますが、お出かけの際には時間にゆとりをもっていただきますよう、ご理解とご協力をお願いします。

1. ランプ閉鎖箇所及び日時

番号	道路名	閉鎖箇所	期間	別添資料
①	E4 東北道	【佐野SA】 東北道下り線から佐野SAに 流入する入口ランプ	12月7日(火) 夜20時～翌朝6時	資料1
②		【佐野SAスマートIC下り線】 県道352号との 入口ランプ及び出口ランプ		
③		【佐野藤岡IC】 国道50号(小山方面)へ 流出する出口ランプ	12月9日(木) 夜21時～翌朝5時	資料2

※各路線に付している **E4** 等の表示は、高速道路等の路線番号(ナンバリング)を示しています。

※荒天時は、予備日に順延します。

順延する場合の予備日や迂回路等については、別添資料をご覧ください。

※工事実施判断は、当日の17時頃にTwitterなどでお知らせします。



2. 工事概要

東北道 下り線 佐野SAのランプ及び佐野SAスマートICにおいて、道路照明設備工事、舗装補修工事等を行います。また、東北道 佐野藤岡IC出口ランプ(小山方面)において、標識の取替工事を行います。

以上の工事を行う区間は1車線であり、工事実施にあたって通常の車線規制では施工ができないことから、ランプを閉鎖して作業を行う必要があります。そのため、お客さまへ極力ご迷惑をおかけしないよう、交通量が少ない平日の夜間にランプの閉鎖を行い、工事を集中的かつ効率的に実施します。

安全・快適に高速道路をご利用いただくために必要な工事ですので、ご理解とご協力をお願いします。



道路照明設備工事



舗装補修工事

3. 交通情報の入手方法について

(1) 配布・掲示物によるご案内

- ・リーフレットを周辺の料金所・休憩施設に掲示します。
- ・予告看板を閉鎖するランプに設置します。

(2) お出かけ前に入手できる道路交通情報

- ・NEXCO東日本お客さまセンター(24時間オペレーターが対応)

ナビダイヤル: 0570-024-024
または: 03-5308-2424

- ・NEXCO東日本 道路交通情報サイト「ドラとら」

リアルタイム情報 【P C】 <https://www.drivetraffic.jp/>

【携帯】 <http://m.drivetraffic.jp/>

工事規制情報 【P C】 <https://www.drivetraffic.jp/construction-regulation>

- ・日本道路交通情報センター(JARTIC) 道路交通情報

全国共通ダイヤル 050-3369-6666(携帯電話短縮ダイヤル#8011)

※全国どこからでも最寄りの情報センターに接続します。

全国・関東甲信越情報 050-3369-6600

栃木情報 050-3369-6609

【P C】<https://www.jartic.or.jp/>

(3) 高速道路をご利用中に入手できる道路交通情報

- ・道路情報板

- ・ハイウェイラジオ(AM1620kHz)

ハイウェイラジオを放送している区間は、高速道路上の標識によりご案内しております。

- ・ハイウェイ情報ターミナル

SA・PAに設置しているモニター画面などにより、道路情報を分かりやすくお知らせします。

- ・VICS

VICS対応のカーナビゲーションなどの搭載機で、道路交通情報が入手できます。

※Twitterの公式アカウントでも情報を配信しています。

「NEXCO東日本(関東)」(@e_nexco_kanto)

リアルタイムの交通情報

「NEXCO東日本(関東工事規制)」(@e_nexco_kanto_k) 工事規制の実施判断

お問い合わせ先

【報道関係者専用】 NEXCO東日本 宇都宮管理事務所 総務 TEL:0289-76-3135
(受付/平日9時~17時)

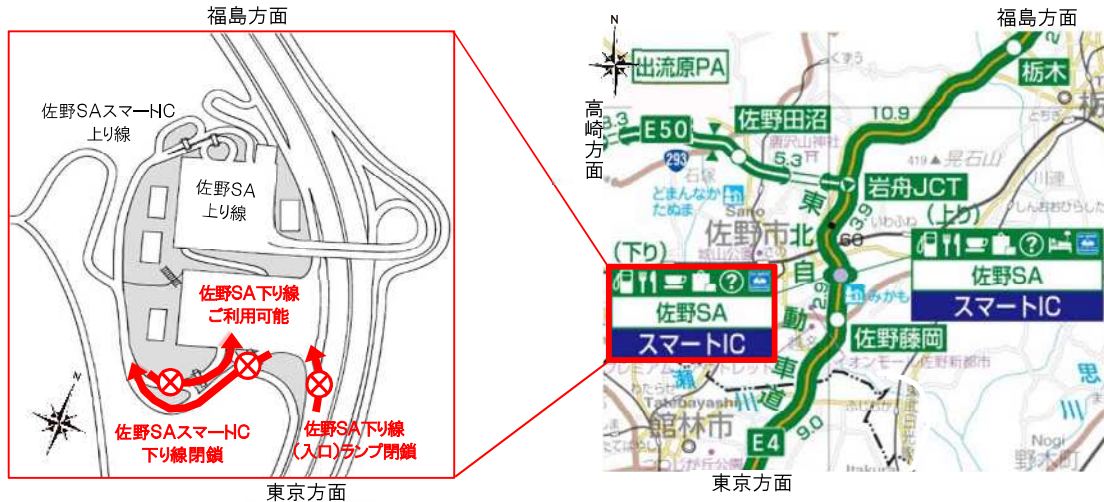
【お客さま窓口】 NEXCO東日本お客さまセンター TEL:0570-024-024
またはTEL:03-5338-7524

本資料については、栃木県政記者クラブにお配りしています。

資料1

1. 閉鎖箇所および日時

(1)閉鎖箇所:東北道 下り線(福島方面)佐野SA入口ランプ及び佐野SAスマートIC



※下り線(福島方面)の佐野SAをご利用されるお客さまにおかれましては20時までの流入をお願いいたします。佐野SAスマートIC下り線をご利用されるお客さまにおかれましては20時までのご利用をお願いいたします。

※上り線(東京方面)の佐野SA および 佐野SAスマートICは通常どおりご利用いただけます。

(2)日 時

実施日:令和3年12月7日(火) 夜20時~翌朝6時

予備日:令和3年12月8(水)、9日(木) 各日夜20時~翌朝6時

日	月	火	水	木	金	土
12月5日	12月6日	12月7日	12月8日	12月9日	12月10日	12月11日
		20時 6時	20時 6時	20時 6時	20時 6時	
		←閉鎖→	予備日	予備日		

2. 迂回路

(1) 佐野SAスマートICから高速道路(東北道 下り線・福島方面)をご利用されるお客さま

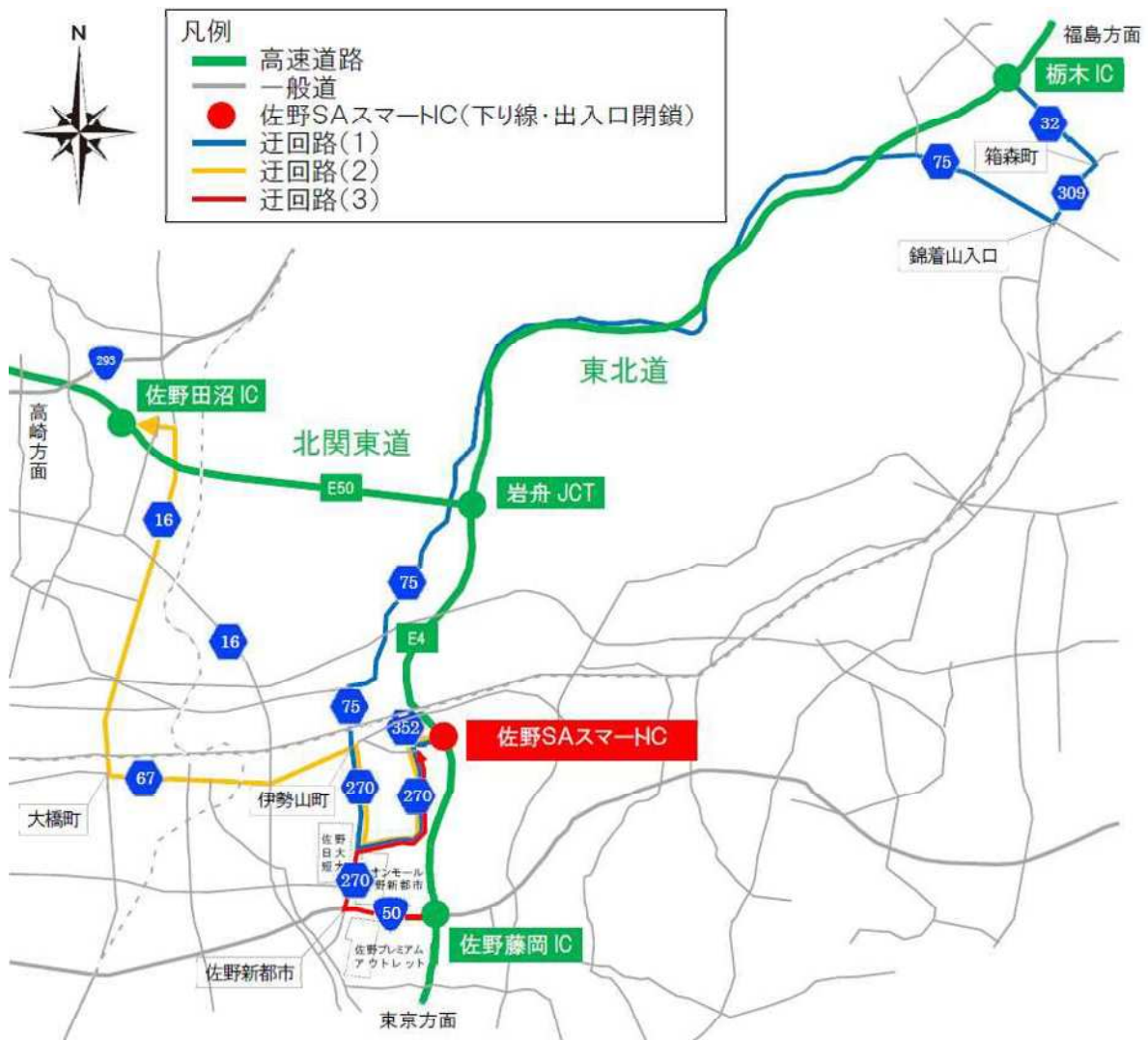
下図の青線のとおり県道352号、県道270号、県道75号、県道309号、県道32号をご利用ください。佐野SAスマートIC⇒栃木IC間をこの経路で迂回した場合、所要時間は約35分(通常約9分)かかる見込みです。迂回により所要時間が多くかかりますので、お時間にゆとりをもってお出かけください。

(2) 佐野SAスマートICから高速道路(北関東道 西行き・高崎方面)をご利用されるお客さま

下図の橙線のとおり県道352号、県道270号、県道67号、県道16号をご利用ください。佐野SAスマートIC⇒佐野田沼IC間をこの経路で迂回した場合、所要時間は約20分(通常約7分)かかる見込みです。迂回により所要時間が多くかかりますので、お時間にゆとりをもってお出かけください。

(3) 東北道 下り線(福島方面)から佐野SAスマートICをご利用されるお客さま

東北道 佐野藤岡ICをご利用ください。下図の赤線のとおり国道50号、県道270号、県道352号を迂回された場合、佐野藤岡IC⇒佐野SAスマートIC間の所要時間は約9分(通常約2分)かかる見込みです。



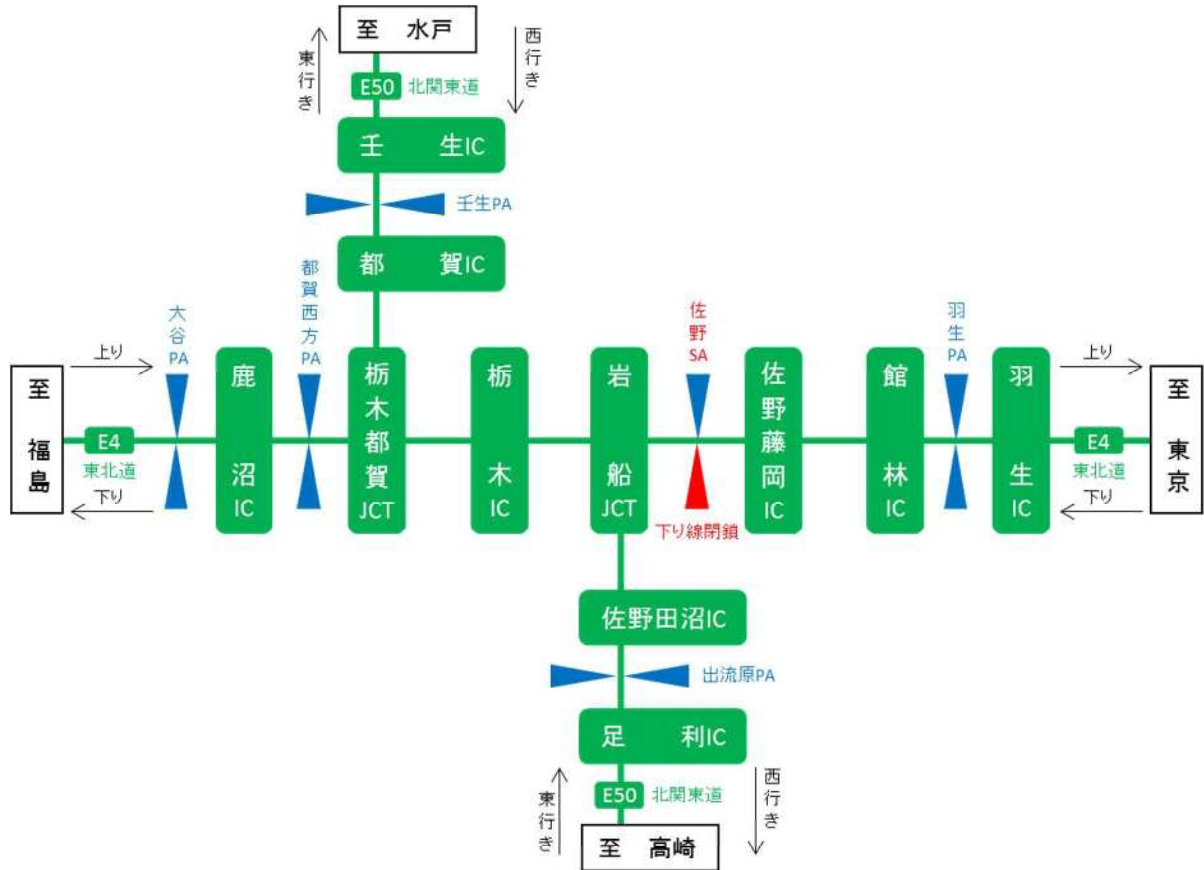
3. 周辺のSA・PA

ランプ閉鎖中はトイレのご利用もできませんので、以下の休憩施設などをご利用ください。

※20時までに入流して頂ければご利用可能です。

東北道 羽生PA、都賀西方PA、大谷PA

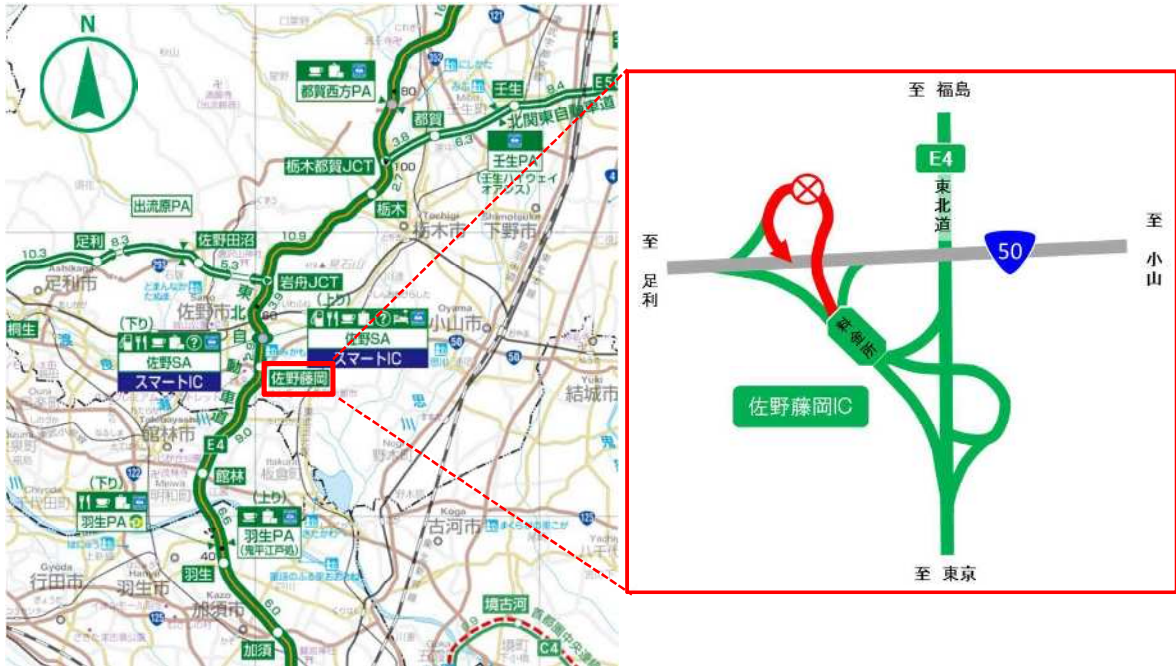
北関東道 出流原PA、壬生PA



資料2

1. 閉鎖箇所及び日時

(1)閉鎖箇所:東北道 佐野藤岡IC 出口ランプ(小山方面)



(2)日時

①実施日:令和3年12月9日(木) 夜21時～翌朝5時

予備日:令和3年12月13日(月)・14日(火) 各日夜21時～翌朝5時

日	月	火	水	木	金	土
12月5日	12月6日	12月7日	12月8日	12月9日	12月10日	12月11日
				21時	5時	
				閉鎖		
12月12日	12月13日	12月14日	12月15日	12月16日	12月17日	12月18日
		21時	5時	21時	5時	
		予備日		予備日		

2. 迂回路

迂回路にあたっては、下図をご参照ください。

橙色矢印のとおり迂回した場合、所要時間は約10分(通常約1分)かかる見込みです。

迂回により所要時間が長くなりますので、お時間にゆとりをもってお出かけください。

